

Hulpdienst van :

Op 02 juli 2019 werd volgende markt gegund :

Bestek MAT 46-381-18 – Post 1

Geldigheid van de opdracht tot 01/07/2023

Datum opening van offertes: 26/02/2019

ZIEKENWAGEN 4X2



LEVERANCIER :

AUTOGRAPHE N.V.

Avenue Lavoisier 2

1300 Waver

Tel: 010-47.65.85

Fax: 010-47.65.95

EENHEIDSPRIJS:

Bestellingen vanaf 27/02/2022: 96.000,00 € + BTW 21% = 116.160,00 €
105.600,00 €+ BTW 21% = 127.776,00 €

ADDITIONELE PRIJZEN:

❖ Meerprijs voor het laadvlak:

	Type laadvlak	Prijs excl. BTW	Prijs incl. BTW
Optie 1	Vast – STEM TR	2.500,00 € Vanaf 27/02/2022: 2.750,00 €	3.025,00 € Vanaf 27/02/2022: 3.327,50 €
Optie 2	Elektrisch – STEM R3-L	4.800,00€ Vanaf 27/02/2022: 5.280,00 €	5.808,00 € Vanaf 27/02/2022: 6.388,80 €
Optie 3	Electro-hydropneumatisch – STEM EDEN	10.500,00 € Vanaf 27/02/2022: 11.550,00 €	12.705,00 € Vanaf 27/02/2022: 13.975,50 €

❖ **Meerprijs voor brancard met draagstel en toebehoren:**

	Type de brancard	Prix HTVA	Prix TVAC
Optie 4	Niet in hoogte verstelbaar - FERNO FW 26P	7.800,00 € Vanaf 27/02/2022: 8.580,00 €	9.438,00 € Vanaf 27/02/2022: 10.381,80 €
Optie 5	Wel in hoogte verstelbaar - STOLLENWERK 4003/3006	8.250,00 € Vanaf 27/02/2022: 9.075,00 €	9.982,50 € Vanaf 27/02/2022: 10.980,75 €

Prijzen van vrije opties met BTW (vanaf 27/02/2022):

- Stryker M1 = 10.648,00 €
Bestellingen vanaf 27/02/2022 : **11.712,80 €**
- Mondial MB64 ou MB70 = 14.883,00 €
Bestellingen vanaf 27/02/2022 : **16.371,30 €**

❖ **Meerprijs voor additionele kasten tussen de ligplaats patiënt en de zijwand voertuig (kant bestuurder) voor ondermeer het opbergen van de twee zuurstofflessen als alternatieve opbergplaats, een werkblad, enz.:**

Optie 6: 1.800,00 € + BTW 21% = 2.178,00 €
Bestellingen vanaf 27/02/2022: **1.980,00 € + BTW 21% = 2.395,80 €**

❖ **Minprijs voor het leveren van een “Anonieme” ziekenwagen. Dit betekent ondermeer: Zonder de gebruikelijke uiterlijke kenmerken, zonder de gebruikelijke blauwe prioritaire verlichting, kleur voertuig is donkergrijs, zonder de signalisatiebalk, enz.. Dit type voertuig is eenvoudiger wat betreft de opbouw en heeft bijgevolg een minprijs**

Optie 7: -17.400,00 € + BTW 21% = -21.054,00 €
Bestellingen vanaf 27/02/2022: **- 19.140,00 € + BTW 21% = - 23.159,40 €**

❖ **Meerprijs voor een DAB+ autoradio in de cabine:**

Optie 8: 295,00 € + BTW 21% = 356,95 €
Bestellingen vanaf 27/02/2022: **324,50 € + BTW 21% = 392,65 €**

Op voorwaarde dat de contractuele voorwaarden vervuld zijn, heeft de leverancier het recht om jaarlijks een prijssherziening te vragen.

LEVERINGSTERMIJNEN:

- De leveringstermijn van het eerste bestelde voertuig te rekenen vanaf de dag volgend op de dag van het versturen van de bestelbon: 360 kalenderdagen
- De leveringstermijn van de voertuigen die werden besteld vooraleer het eerste bestelde voertuig werd goedgekeurd te rekenen vanaf de dag volgend op de goedkeuring van dit eerste voertuig: 330 kalenderdagen
- De leveringstermijn van elke bijkomende bestelling begint te lopen vanaf de dag volgend op de dag van het opsturen van de bestelbon: 330 kalenderdagen

ALGEMENE OMSCHRIJVING:

De ziekenwagen zal gebruikt worden voor het vervoeren van zieke of gewonde personen in het kader van de Dringende Geneeskundige Hulpverlening. Het betreft een voertuig type gesloten bestelwagen met een hoog dak dat bestaat uit een cabine vooraan en een medische cel achteraan voor het toedienen van verzorging (Basic Life support en Advanced Life support). Het voertuig wordt uitgerust met specifieke medische apparatuur.

VOERTUIG SPECIFICATIE

- Chassis: MERCEDES BENZ Sprinter 419 CDI type bestelwagen L2 RWD versie FR
- Motor: V6 diesel OM642 DE 30 LA 140 kW
- Versnellingsbak: Automatic 7G-TRONIC PLUS (MB G42)
- MTM: 4,1 ton
- Versterkte comfort ophanging, stabilisatieniveau II
- SRW - Single Rear Wheel/Enkel achterwiel
- Afmetingen 5932 x 2345 x 2667 mm (LxBxH)

- Wielen en banden: Zomer banden 235/65 R16 C. Een additionele set van 4 winterbanden 235/65 R16 C met identieke velgen.
- ESP
- ASR in- en uitschakelbaar
- Parkeerhulp achteraan
- Mistlampen vooraan
- Schijfremmen vooraan (gekoeld) en achteraan
- Alternator 220A – 14V
- Extra batterij voor de medische cel met booster convertor DC/DC Mastervolt MAC PLUS 50A
- Inhoud brandstoftank 93 liter & AdBlue 22 liter
- Centrale vergrendeling deuren met afstandsbediening (3 stuks). Het is mogelijk om het voertuig, met de afstandsbediening, volledig af te sluiten met de motor nog draaiend.

CABINE

- Plaats voor een bestuurder en een bijrijder. Beide comfort zetels aanpasbaar in hoogte, diepte, ...
- Airconditioning halfautomatisch TEMPMATIC
- GPS GARMIN DEZL 780 (7") waarvan het scherm ook gebruikt wordt voor de achteruitrijcamera. Het GPS systeem laat toe de bestemmingen en informatie doorgekregen per SDS op de mobiele Astrid radio rechtstreeks in te lezen via de GiD module in het navigatiesysteem.
De GiD-module wordt geleverd door de aankopende dienst.
- Front en thorax airbags voor beide inzittenden
- Leeslamp voor bestuurder en leeslamp voor bijrijder
- Twee zaklampen met laders
- Handzoeklicht – 2000 lumen met spiraaldraad en stekker voor universele sigaretten aansteker 12V DC

MEDISCHE CEL

De wanden, de vloer, het plafond en de binnenzijde van de voertuigdeuren zijn bekleed met 4 mm gladde polyester. Op plaatsen waar er toestellen zullen worden gemonteerd, worden de wanden verstevigd met een aluminium plaat. De binnenzijde is wit half glanzend behalve de vloer die blauw mat gekleurd is.

De meubels zijn gebouwd met panelen van VEKAPLAN 17 mm.

Het gebruikte materieel is bestand tegen water, krasbestendig en gemakkelijk reinig- en ontsmetbaar.

Front-/hoekmeubel: Tegen de wand met de cabine en zijkant voertuig (kant bestuurder) voor het opbergen van voornamelijk het medisch materiaal overeenkomstig de Ministeriële Omzendbrief DGGS/DGH-AMU/2016/001 van 12 april 2016

Zijwand meubel (kant bestuurder): Er is enkel een hoekkast van ca. 300(h)x250(b) mm met doorzichtige schuifdeuren vanaf het kast compartiment achter de schuifdeur kant bestuurder tot aan de achterdeur bovenaan in de hoek tegen het plafond. Onder deze kast is er een kabelgoot met gescheiden compartimenten voor stopcontacten 12V DC en 230V AC.

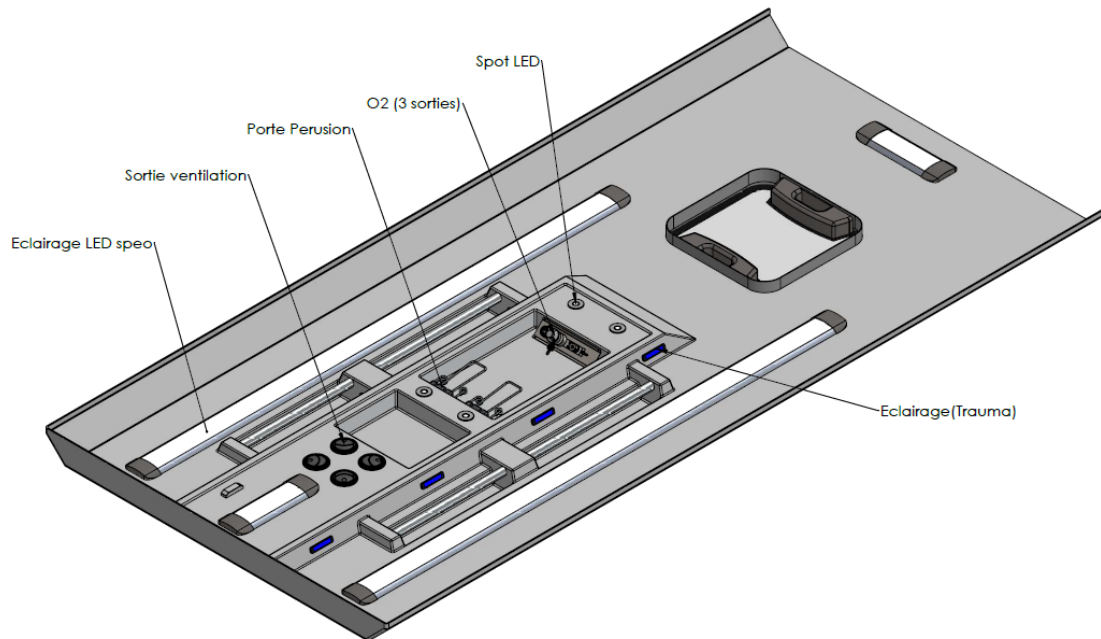


Basis uitvoering van front-/hoekmeubel en zijwand meubel



Optie 6 uitvoering van front-/hoekmeubel en zijwand meubel

Plafond meubel: Omvat ondermeer zuurstofaftakkingen/verdeelblok met 3 uitgangen, een inklapbaar ophangingsdispositief met 4 haken voor infusen, twee rijen handvaten over de gehele lengte en twee richtbare LED raadplegingslampen.



Plafond meubel

Bijkomende gegevens

- Thermisch en akoestisch geïsoleerd
- Nuttige binnen afmetingen 3250 x 1735 x 1930 mm (LxBxH)
- Elektrische schuifdeuren aan beide kanten
- Elektrisch uitschuifbare opstaprede STEM GE 380 K aan schuifdeur kant bijrijder
- Achterdeur bestaat uit twee gelijke delen die verticaal roteren
- Schokabsorberende opstaprede RAMMSCHUTZ aan de achterdeur
- Verluuchtingsluik 500x500 mm in het dak
- Ventilator KALORI ATD452 in het dak voor zowel afzuigen als inblazen – 0 tot 450m³/uur
- Klimatisatiesysteem: Regelaar IDEATEC GO112
 - Verwarming: Initieel bij koude motor WEBASTO AIRTOP 5500 (4,5 kW) met nadien Aérotherme KOOL E warmtewisselaar van 10 kW
 - Airconditioning: Evaporator KALORI KOOL KLIM van 5,7 kW verbonden met de compressor van het voertuig
- Binnenverlichting LED warm wit 800 lux gelijkmatig verspreid
- Binnenverlichting LED blauw rustgevend (traumaverlichting)
- Drie zetels voor de begeleiders. Eén zetel met opklapbare zitting geplaatst aan het hoofdeinde van de brancard. Twee wegdraaiende en opklapbare zetels tegen de rechter zijwand van de medische cel (kant bijrijder)
- Bevestigingsmogelijkheden en/of ophangingsdispositief nabij hoofd/romp van de patiënt: Voor een zuurstofmasker, een elektrische spuitpomp/infuuspomp/pijnpomp, een bloeddrukmeter Riester – type Big Ben wandmodel of gelijkwaardig met toebehoren en een voldoende groot werkvlak voor plaatsing ECG-monitor/defibrillator. De apparatuur wordt geleverd door de aankopende dienst. Bevestigingsmontage is inbegrepen.
- Oplaadplaat voor een mobiele aspirator type Laerdal LSU (voeding 12V DC of 230V AC) of een ander model. Toestel wordt geleverd door de aankopende dienst. Bevestigingsmontage is inbegrepen.
- Een antiseptische hand gel
- Een container voor gebruikte naalden
- Papierrol dispenser
- Digitale klok met datum 12V DC
- Brandblusser P6

OXYGENOTHERAPIE

De keuze wordt gegeven om de twee zuurstofflessen van 10 liter/200 bar (B10) met toebehoren te plaatsen:

- 1) Hetzij achter schuifdeur kant bestuurder. Dit is de set-up inbegrepen in de basisprijs.
- 2) Hetzij onderaan in de kast achteraan de medische cel zoals omschreven in optie 6.

Zuurstofinstallatie: Eén zuurstofaftakkingen/verdeelblok met 3 uitgangen bevindt zich tegen de linkerkant (kant bestuurder) van de medische cel ter hoogte van het hoofdeinde van de brancard en een tweede zuurstofaftakking/verdeelblok bevindt zich in het plafond meubel.

De 3 uitgangen zijn respectievelijk:

- één genormaliseerde uitgang met 3 pennen (AFNOR)
- één conisch gekartelde uitgang met regelbaar debietmeter (0 -15 liter/min)
- één uitgang van het DIN type

COMPARTIMENT ACHTER DE SCHUIFDEUR KANT BESTUURDER

- Zuurstofflessen: Twee zuurstofflessen van 10 liter/200 bar (B10) met toebehoren indien er voor de basis uitvoering wordt gekozen.
- Plaats voorzien voor materieel/apparatuur dat wordt geleverd door de aankopende dienst. Bevestigingsmontage is inbegrepen:
 - Schepbrancard Ferno Washington EXL Scoop Stretcher of een ander model
 - Opvouwbare evacuatiestoel voor trappen type Van Leeuwen Escape-chair of een ander model
 - Niet-vouwbaar Samarit ambulance rollboard plank of een ander model
 - Een verrijdbare plooiestoel type Ferno Washington FW-40 of een ander model
 - Ferno model 125 KED, KED 500 in draagtas of een ander model
 - Draagtas met 3 vacuümspalken en pomp RedVac of een ander model
 - Vacuümmatras REDVAC voorzien van 12 handvaten met pomp en bijhorende tas of een ander model
 - 1 koffer met een neutraliserend systeem voor airbags in personenwagens en vrachtwagens
- 1 grote kniptang
- 1 grote koevoet
- 1 grote opvouwbare gevarendriehoek met blauwe knipperlichten



Basis uitvoering



Optie 6 uitvoering

ELEKTRISCHE UITRUSTING ANDERE DAN DEZE VAN HET CHASSIS

- Omvormer Victron Energy 12V DC/230V AC – 1000 W
- Externe voeding 230V AC via DEFA – stekker
- Blauwe lichtbalk LED REDTRONIC DSFX boven bestuurders cabine
- Twee blauwe LED REDTRONIC BX61 flitsers vooraan
- Twee blauwe prioriteitslichten LED COMET B achteraan
- Signalisatiebalk 8 oranje LED modules achteraan
- Elektronische sirene Bitonal, Wail, Yelp en Hi-Lo - dag en nacht
- Batterijlader Victron Energy 12V/30A
- Zeven stopcontacten 230V 16A 50Hz in de cabine
- Twee universele sigaretten aansteker 12V-20A in de cabine
- Vijf stopcontacten 230V 16A 50Hz in de medische cel
- Vier universele sigaretten aansteker 12V-20A in de medische cel
- Vier USB 5V DC – 1A in de medische cel
- Omgevingsverlichting LED links, rechts en achteraan



SCHILDERING, MARKERING EN IDENTIFICATIE

- Het voertuig is geschilderd in geel RAL 1016
- Bumper vooraan zwart
- Uiterlijke kenmerken conform het KB van 12 november 2017 houdende vaststelling van de uiterlijke kenmerken van de voertuigen die ingezet worden in de Dringende Geneeskundige Hulpverlening (DGH)

ZENDER/ONTVANGER

De radio zender-ontvanger, zijn houder met antenne en twee handvrije car-kits voor draagbare Astrid radio's worden geleverd door de hulpdienst aan de leverancier. De volledige montage en aansluiting is inbegrepen.

GARANTIE

- Contractuele garantie op het geheel zowel wat betreft de onderdelen als de werkuren: 3 jaar.
- Contractuele garantie tegen roestvorming zowel wat betreft de onderdelen als de werkuren: 12 jaar.
- Bij defect:
 - Garantie verlengd met de duurtijd van het defect wanneer langer dan 1 week
 - Technische ondersteuning ter plaatse binnen de twee werkdagen na melding defect
 - Als het defect niet ter plaatse kan hersteld worden, zijn de verplaatsing-, transport- en eventuele takel en personeelskosten ten laste van de inschrijver
 - Gratis depannage van het voertuig naar de dichtst bijgelegen officiële garage dealer in geval dat het voertuig in panne valt
 - Garantieperiode van het gerepareerde of vervangen element verlengd met 3 jaar vanaf datum reparatie
- Op de LED/LED modules van de blauwe prioriteitslichten (lichtbalk, prioriteitslichten vooraan en prioriteitslichten achteraan) is er een contractuele garantie van 5 jaar.
- Op de volledige micro prisma'sche retro reflecterende markering van het voertuig, conform het KB van 12 november 2017 houdende vaststelling van de uiterlijke kenmerken van de voertuigen die ingezet worden in de Dringende Geneeskundige Hulpverlening (DGH), is er een contractuele garantie voor zowel wat betreft de onderdelen als de werkuren van 9 jaar.

HANDLEIDING EN OPLEIDING

- Gebruikshandleiding in de taal van de gebruiker op papier (3x) en digitale versie (1x)
- Onderhoudshandleiding in de taal van de gebruiker op papier (3x) en digitale versie (1x)

- 1 x 3 uur opleiding bij de oplevering bij de leverancier
- 1 x 3 uur opleiding op afspraak binnen de twee maanden na oplevering bij de aankopende dienst

BEVESTIGING VAN DE BESTELLING DOOR DE BEVOEGDE OVERHEID

De volgende keuzes dienen **duidelijk** aangeduid te worden bij de bestelling – **schrapen wat niet past**:

- 1) Laadvlak:
- | | |
|-----------------------------------------------------|------------------|
| Optie 1: Vast – STEM TR | Ja / Neen |
| <i>of</i> | |
| Optie 2: Elektrisch – STEM R3-L | Ja / Neen |
| <i>of</i> | |
| Optie 3: Electro-hydropneumatisch – STEM EDEN | Ja / Neen |
- 2) Brancard met draagstel en toebehoren:
- | | |
|----------------------------------------------------------|------------------|
| Optie 4: Niet in hoogte verstelbaar – FERNO FW 26P | Ja / Neen |
| <i>of</i> | |
| Optie 5: Wel in hoogte verstelbaar: | |
| – STOLLENWERK 4003/3006 | Ja / Neen |
| – STRYKER M1 | Ja / Neen |
| – MONDIAL MB64 of MB70 | Ja / Neen |
- 3) Extra kasten tussen de ligplaats patiënt en de zijwand voertuig (kant bestuurder):
- | | |
|----------------|------------------|
| Optie 6: | Ja / Neen |
|----------------|------------------|
- 4) “Anonieme” ziekenwagen :
- | | |
|----------------|------------------|
| Optie 7: | Ja / Neen |
|----------------|------------------|
- 5) DAB+ autoradio in de cabine:
- | | |
|----------------|------------------|
| Optie 8: | Ja / Neen |
|----------------|------------------|

Bevestigd door	Naam:
	Functie:
	Openbare Dienst:

Datum :	Handtekening :
---------	----------------

De technische fiche moet volledig ingevuld en voor akkoord ondertekend worden. Ze dient bijgevoegd te worden bij de bestelbon.