

Service de secours de:

Le 02 juillet 2019, le marché suivant a été attribué:

Cahier spécial des charges MAT 46-381-18 - Poste 1

Validité du marché jusqu'au 01/07/2023

Date d'ouverture des offres : 26/02/2019

AMBULANCE 4X2



FOURNISSEUR: **AUTOGRAPHE S.A.**
Avenue Lavoisier 2
1300 Wavre
Tél: 010-47.65.85
Fax: 010-47.65.95

PRIX UNITAIRE: 96.000,00 € + TVA 21% = 116.160,00 €
Commandes à partir du 27/02/2022: **105.600,00 € + TVA 21% = 127.776,00 €**

PRIX SUPPLEMENTAIRES

❖ **Supplément de prix pour la plateforme de chargement:**

	Type de plateforme	Prix HTVA	Prix TVAC
Option 1	Fixe – STEM TR	2.500,00 € A partir du 27/02/2022: 2.750,00 €	3.025,00 € A partir du 27/02/2022: 3.327,50 €
Option 2	Electrique – STEM R3-L	4.800,00€ A partir du 27/02/2022: 5.280,00 €	5.808,00 € A partir du 27/02/2022: 6.388,80 €
Option 3	Electro - hydropneumatique – STEM EDEN	10.500,00 € A partir du 27/02/2022: 11.550,00 €	12.705,00 € A partir du 27/02/2022: 13.975,50 €

❖ **Supplément de prix pour brancard avec support et accessoires:**

	Type de brancard	Prix HTVA	Prix TVAC
Option 4	Non réglable en hauteur - FERNO FW 26P	7.800,00 € A partir du 27/02/2022: 8.580,00 €	9.438,00 € A partir du 27/02/2022: 10.381,80 €
Option 5	Réglable en hauteur - STOLLENWERK 4003/3006	8.250,00 € A partir du 27/02/2022: 9.075,00 €	9.982,50 € A partir du 27/02/2022: 10.980,75 €

Prix des options libres avec TVA:

- Stryker M1 = 10.648,00 €
Commandes à partir du 27/02/2022 : **11.712,80 €**
- Mondial MB64 ou MB70 = 14.883,00 €
Commandes à partir du 27/02/2022 : **16.371,30 €**

❖ **Supplément de prix pour des armoires supplémentaires entre la couchette du patient et la paroi latérale du véhicule (côté conducteur) pour notamment le rangement des deux bouteilles d'oxygène comme rangement alternatif, un plan de travail, ...**

Option 6 : 1.800,00 € + TVA 21% = 2.178,00 €
Commandes à partir du 27/02/2022: **2.750,00 € + TVA 21% = 3.327,50 €**

❖ **Réduction de prix pour la fourniture d'une ambulance "Anonyme". Cela signifie, entre autres: sans les caractéristiques externes habituelles, sans l'éclairage prioritaire bleu habituel, la couleur du véhicule est gris foncé, sans la rampe de signalisation, etc... Ce type de véhicule est plus simple au niveau de la superstructure et fait dès lors l'objet d'une réduction de prix**

Option 7 : -17.400,00 € + TVA 21% = -21.054,00 €
Commandes à partir du 27/02/2022: **2.750,00 € + TVA 21% = 3.327,50 €**

❖ **Supplément de prix pour DAB + autoradio dans la cabine**

Option 8: 295,00 € + TVA 21% = 356,95 €
Commandes à partir du 27/02/2022: **2.750,00 € + TVA 21% = 3.327,50 €**

Sous réserve de ce que les conditions contractuelles soient remplies, le fournisseur a le droit de demander annuellement une révision de prix.

DÉLAIS DE LIVRAISON

- le délai de livraison du premier véhicule commandé à dater du jour suivant le jour de l'envoi du bon de commande: 360 jours calendrier
- le délai de livraison des véhicules commandés avant que le premier véhicule commandé ne soit approuvé, à partir du jour suivant l'approbation de ce premier véhicule: 330 jours calendrier
- le délai de livraison de toute commande supplémentaire à dater du lendemain de la date d'envoi du bon de commande: 330 jours calendrier

DESCRIPTION GENERALE

L'ambulance sera utilisée dans le cadre de l'Aide Médicale Urgente pour le transport de personnes malades ou blessées. Il s'agit d'un véhicule de type camionnette fermée à toit élevé qui se compose d'une cabine à l'avant et d'une cellule médicale à l'arrière pour l'administration des soins (Basic Life Support et Advanced Life Support). Le véhicule sera équipé de dispositifs médicaux spécifiques.

SECIFICATIONS DU VEHICULE

- Châssis: MERCEDES BENZ Sprinter 419 CDI type camionnette L2 RWD version FR
- Moteur: V6 diesel OM642 DE 30 LA 140 kW
- Boîte de vitesses: Automatique 7G-TRONIC PLUS (MB G42)
- MTM: 4,1 tonnes
- Suspension de confort renforcée, niveau de stabilisation II
- SRW - Single Rear Wheel/Roues arrières simples
- Dimensions: 5932 x 2345 x 2667 mm (Lx l x H)

- Roues et pneus: Pneus d'été 235/65 R16 C. Un kit supplémentaire de 4 pneus d'hiver 235/65 R16 C avec jantes identiques.
- ESP
- ASR qui peut être branché et débranché
- Aide au stationnement arrière
- Feux antibrouillard avant
- Freins à disques avant (refroidis) et arrière
- Alternateur: 220V - 14A
- Batterie supplémentaire pour la cellule médicale avec convertisseur booster DC/DC Mastervolt MAC PLUS 50A
- Capacité du réservoir de carburant 93 litres & AdBlue 22 litres
- Verrouillage centralisé des portes à commande à distance (3 exemplaires). Il est possible de fermer complètement le véhicule avec la télécommande avec le moteur tournant.

CABINE

- Place pour conducteur et convoyeur. Les deux sièges confort réglables en hauteur, profondeur, ...
- Air conditionné semi-automatique TEMPATIC
- GPS GARMIN DEZL 780 (7") dont l'écran peut également être utilisé pour la caméra de recul. Le système GPS permet d'intégrer directement les destinations et les informations reçues par SDS de la radio mobile Astrid sur le système de navigation.
Le module GiD est livré par le service qui fait l'achat.
- Airbags frontaux et thorax pour les deux occupants
- Lampe de lecture pour le conducteur et lampe de lecture pour le convoyeur
- Deux lampes de poche avec chargeurs
- Projecteur de recherche - 2000 lumen muni d'un câble spiralé avec fiche universelle type allume-cigares 12V DC.

CELLULE MEDICALE

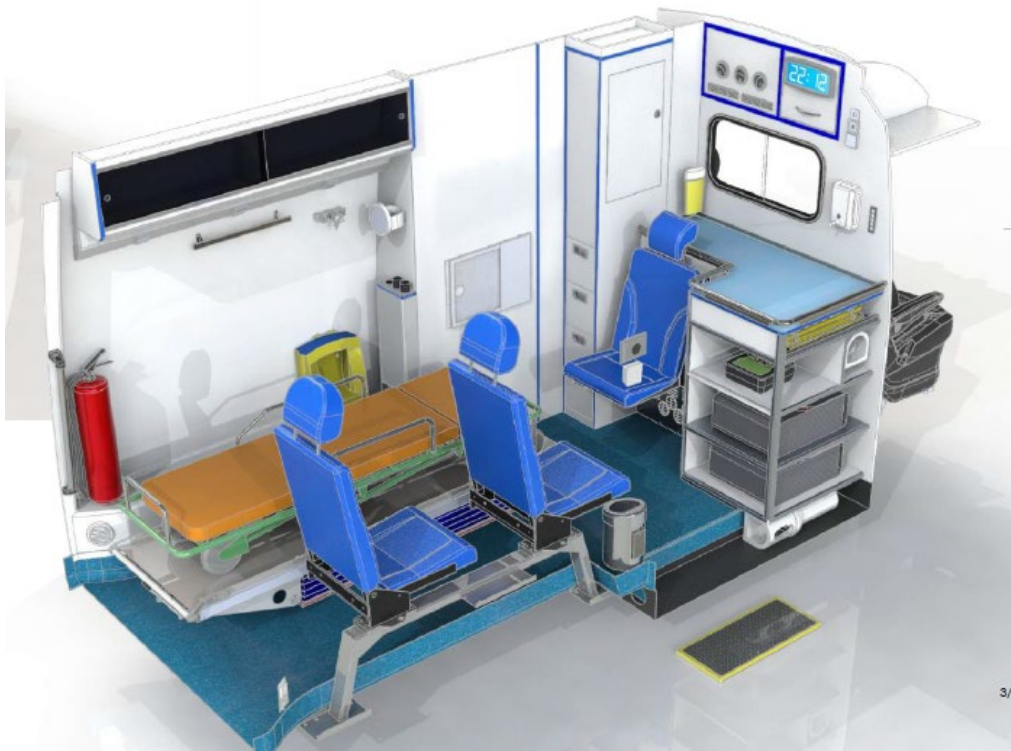
Les parois, le sol, le plafond, le côté intérieur des portes du véhicule et l'ensemble du mobilier sont revêtus de 4 mm de polyester lisse. Aux endroits où les appareils seront installés, les parois seront renforcées au moyen d'une plaque d'aluminium. La paroi intérieure est blanche semi-brillante sauf le plancher qui est en bleu mat.

Les meubles sont construits au moyen de panneaux VEKAPLAN 17 mm.

Le matériau utilisé résiste à l'eau, est anti griffes et peut être aisément nettoyé et décontaminé.

Meuble frontal/d'angle: Contre la paroi de la cabine et le côté latéral du véhicule (côté conducteur) pour le stockage d'équipements principalement médicaux conformément à la circulaire ministérielle DGGS/DGH-AMU/2016/001 du 12 avril 2016

Meuble paroi latérale (côté conducteur): Il n'y a qu'une armoire d'angle d'environ 300(h)x250(l) mm avec portes coulissantes transparentes depuis le compartiment armoire derrière la porte coulissante, côté conducteur, jusqu'à la porte arrière au-dessus dans le coin contre le plafond. En dessous de cette armoire, il y a une gouttière à câbles à compartiments séparés pour des prises de courant 12V DC et 230V AC.

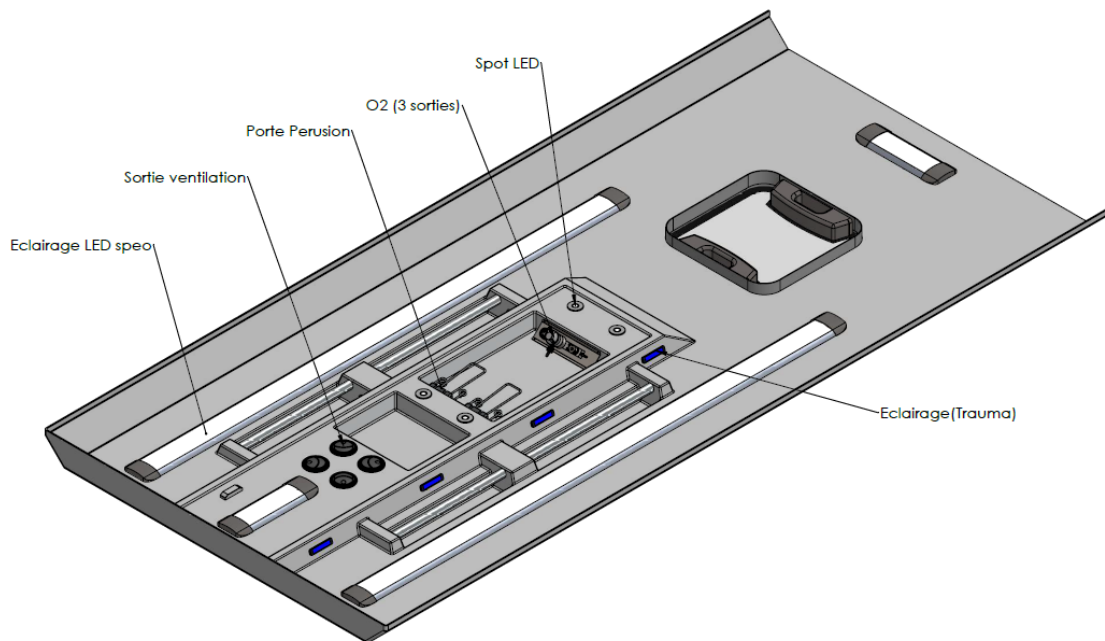


Conception de base du meuble frontal/d'angle et meuble paroi latérale



Conception option 6 du meuble frontal/d'angle et meuble paroi latérale

Meuble au plafond: Contient notamment des branchements à oxygène//bloc de distribution à 3 points, un dispositif rabattable porte-perfusion à 4 crochets, deux rangées de mains courantes sur toute la longueur et deux lampes de consultation réglables de type LED.



Meuble au plafond

Données auxiliaires

- Isolation thermique et acoustique
- Dimensions utiles internes: 3250 x 1735 x 1930 mm ((L x l x H)
- Portes coulissantes électriques des deux côtés
- Marchepied coulissant électrique STEM GE 380 K à la porte coulissante du côté convoyeur
- La porte arrière est composée de deux parties égales à rotation verticale
- Marchepied amortisseur de type RAMMSCHUTZ à la porte arrière
- Trappe d'aération 500x500 mm dans le toit
- Ventilateur KALORI ATD452 dans la toiture pour l'extraction et le soufflage - 0 à 450m³/heure
- Système de climatisation: Régulateur IDEATEC GO112
 - Chauffage: initialement en cas de moteur froid WEBASTO AIRTOP 5500 (4,5 kW) avec ensuite échangeur thermique Aérotherme KOOL E de 10 kW
 - Air conditionné: Evaporateur KALORI KOOL KLIM de 5,7 kW relié au compresseur du véhicule
- Eclairage intérieur LED blanc chaud de 800 lux répartis uniformément
- Eclairage LED bleu apaisant (éclairage trauma)
- Trois sièges pour les accompagnateurs. Un siège à assise rabattable placé à la tête du brancard. Deux sièges pivotants et rabattables contre la paroi droite de la cellule médicale (coté convoyeur)
- Système de fixation/dispositif de suspension au niveau de la tête/du torse du patient : Pour un masque à oxygène, une pompe à seringue/pompe à perfusion/pompe antidouleur électriques, un tensiomètre Riester - type Big Ben modèle mural ou équivalent avec ses accessoires et de la place suffisante pour un ECG-moniteur/défibrillateur. L'appareillage est livré par le service acheteur. Le montage de fixation est compris.
- Une plaque de chargement pour un aspirateur mobile de type Laerdal LSU (alimenté par 12V DC ou 230V AC) ou un autre modèle L'appareil est livré par le service qui fait l'achat. Le montage de fixation est compris.
- Un gel antiseptique pour les mains
- Un container pour les aiguilles usagées
- Distributeur de papier en rouleau
- Horloge digitale avec dateur 12V DC
- Extincteur P6

OXYGENOTHERAPIE

Le choix pour le placement de deux bouteilles d'oxygène de 10 litres/200 bars (B10) avec accessoires est possible entre:

- 1) Soit derrière la porte coulissante du côté du conducteur. C'est le set-up compris dans le prix de base.
- 2) Soit au bas de l'armoire à l'arrière de la cellule médicale, telle que décrite dans l'option obligatoire 6.

Installation d'oxygène : Un branchement à oxygène/bloc de distribution à 3 points est situé sur le côté gauche (côté conducteur) de la cellule médicale à hauteur de la tête du brancard et un deuxième branchement à oxygène/bloc de distribution est situé dans le meuble du plafond

Les trois sorties sont respectivement:

- Une sortie normalisée à 3 griffes (AFNOR)
- Une sortie de forme conique cannelée avec débitmètre réglable (0 -15 litres/min)
- Une sortie de type DIN.

COMPARTIMENT DERRIERE LA PORTE COULISSANTE DU COTE CONDUCTEUR

- Bouteilles d'oxygène: Deux bouteilles d'oxygène de 10 litres/200 bars (B10) avec accessoires si l'on opte pour la conception de base.
- Espace prévu pour du matériel/de l'appareillage livré par le service qui fait l'achat. Montage de fixation est compris.
 - Civière à aubes Ferno Washington EXL Scoop Stretcher ou un autre modèle.
 - Siège d'évacuation pliable pour escaliers, de type Van Leeuwen Escape-chair ou équivalente
 - Planche Samarit ambulance rollboard non pliable ou un autre modèle
 - Une chaise pliante mobile type Ferno Washington FW-40 ou un autre modèle
 - Modèle Ferno 125 KED, KED 500 dans sac de transport ou un autre modèle
 - Sac de transport avec 3 attelles vacuum et pompe RedVac ou un autre modèle.
 - Matelas vacuum REDVAC pourvu de 12 poignées avec pompe et sac ad hoc ou un autre modèle.
 - 1 coffre disposant d'un système de neutralisation des airbags dans des véhicules personnels et des camions
- 1 grande cisaille
- 1 grand pied de biche
- 1 grand triangle de danger pliable à feux clignotants bleus



Conception de base



Conception option 6

EQUIPEMENT ELECTRIQUE AUTRE QUE CELUI DU CHASSIS

- Convertisseur Victron Energy 12V DC/230 AC - 1000 W
- Alimentation externe 230V AC via prise de courant DEFA
- Rampe de lumière bleue LED REDTRONIC DSFX dans le haut de la cabine du conducteur
- Deux flashes bleus à l'avant de type LED REDTRONIC BX61
- Deux feux de priorité de couleur bleue de type LED COMET B à l'arrière
- Rampe de signalisation à 8 modules LED oranges à l'arrière
- Sirène électronique Bitonal, Wail, Yelp et Hi-Lo - jour et nuit
- Chargeur de batteries Victron Energy 12V/30A
- Sept prises de courant 230V 16A 50Hz dans la cabine
- Deux allume-cigares universels 12V-20A dans la cabine
- Cinq prises de courant 230V 16A 50Hz dans la cellule médicale
- Quatre allume-cigares universels 12V-20A dans la cellule médicale
- Quatre USB 5V DC – 1A dans la cellule médicale
- Eclairage environnant de type LED à gauche, droite et à l'arrière



PEINTURE, MARQUAGE ET IDENTIFICATION

- Le véhicule est peint en jaune RAL 1016
- pare-chocs avant en noir
- Caractéristique externes conformes à l'AR du 12 novembre 2017 déterminant les caractéristiques extérieures des véhicules qui interviennent dans le cadre de l'Aide Médicale Urgente(AMU)

EMETTEUR/RECEPTEUR

L'émetteur-récepteur avec support et antenne et deux chargeurs pour radio Astrid portables sont fournis au fournisseur par le service de secours. Le montage complet et le raccordement sont compris.

GARANTIE

- Garantie contractuelle sur l'ensemble tant en ce qui concerne les composants qu'en ce qui concerne les heures de travail: 3 ans.
- Garantie contractuelle contre l'oxydation, tant pour les pièces que pour les heures de travail: 12 ans.
- En cas de panne:
 - Garantie est prolongée de la durée de la panne si celle-ci est supérieure à 1 semaine
 - Support technique sur place dans 48 heures suivant la notification de la panne.
 - Si les travaux ne peuvent pas être effectués sur place, les frais de déplacement, de transport et les éventuels frais dépannage et de personnel sont à charge du soumissionnaire.
 - Dépannage gratuit du véhicule vers le garage d'un concessionnaire officiel le plus proche, en cas de panne du véhicule.
 - La période de garantie de l'élément réparé ou remplacé est prolongée de 3 ans à compter de la date de réparation.
- La garantie contractuelle sur les modules LED/LED des feux de priorités bleus (rampe lumineuse, feux de priorité à l'avant et feux de priorité à l'arrière) est de 5 ans.
- Une garantie contractuelle sur le marquage complet micro-prismatique rétro-réfléchissant du véhicule, conforme à l'AR 12 novembre 2017 déterminant les caractéristiques extérieures des véhicules qui interviennent dans le cadre de l'Aide Médicale Urgente(AMU) de 9 ans tant en ce qui concerne les pièces que les heures de travail.

MANUEL ET FORMATION

- Manuel d'utilisation dans la langue de l'utilisateur (FR, NL ou ALL) sur papier (3x) et en version digitale (1x).
- Manuel d'entretien dans la langue de l'utilisateur (FR, NL ou ALL) sur papier (3x) et en version digitale (1x).
- 1 x 3 heures de formation lors de la livraison chez le fournisseur
- 1 x 3 heures de formation sur rendez-vous dans les deux mois après la livraison chez le service qui fait l'achat.

CONFIRMATION DE LA COMMANDE PAR L'AUTORITÉ PUBLIQUE COMPÉTENTE

Les choix suivants doivent être **clairement** indiqués lors de la commande – **Biffer la mention inutile**:

- Plateforme de chargement:
 - Option 1: Fixe - STEM TR **Oui / Non**
 - ou**
 - Option 2: Electrique - STEM R3-L **Oui / Non**
 - ou**
 - Option 3: Electro - hydropneumatique – STEM EDEN **Oui / Non**

- Civière avec support et accessoires:
 - Option 4: Non réglable en hauteur – FERNO FW 26P **Oui / Non**
 - ou**
 - Option 5: - Civière réglable en hauteur: – STOLLENWERK 4003/3006 **Oui / Non**
 - STRYKER M1 **Oui / Non**
 - MONDIAL MB64 of MB70 **Oui / Non**

- Armoires supplémentaires entre la couchette du patient et la paroi latérale du véhicule (côté conducteur)
 - Option 6: **Oui / Non**

- Ambulance "Anonyme":
 - Option 7: **Oui / Non**

- DAB + autoradio dans la cabine:
 - Option 8: **Oui / Non**

Confirmé par

Nom:

Fonction:

Service public:

Date :

Signature :

La fiche technique doit être dument complétée et signée pour accord. Elle doit être jointe au bon de commande.